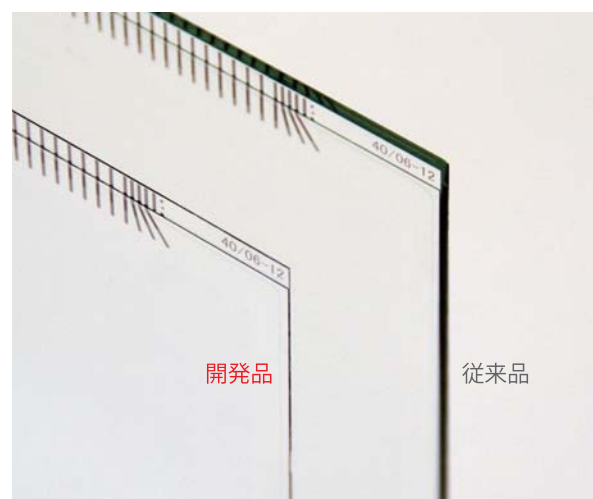


薄型抵抗膜方式タッチパネル -Slimic Touch Panel-

これまでのガラス + ガラスタッチパネルの常識を覆す新提案タッチパネル

- **総厚 0.35mm**
 - ・操作側ガラス厚 0.15mm
 - ・ベース側ガラス厚 0.2mm
- **総重量 5g (3inch)**
27g (9inch)
- **ライトタッチ入力**

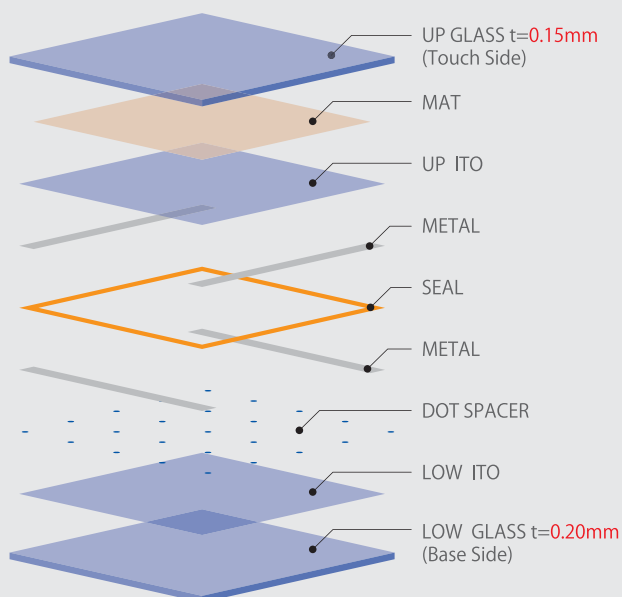
ガラス + ガラスタッチパネルの優れた特徴である美観や耐環境特性をそのままに、これまでのガラス+ガラスタッチパネルのウィークポイントであった厚みや重さを格段に改善しました。アナログ / デジタル両方式の抵抗膜式タッチパネルに対応しており、軽さや薄さを要求される製品に効果的です。もちろんライトタッチ対応パネルのため操作性にも優れています。



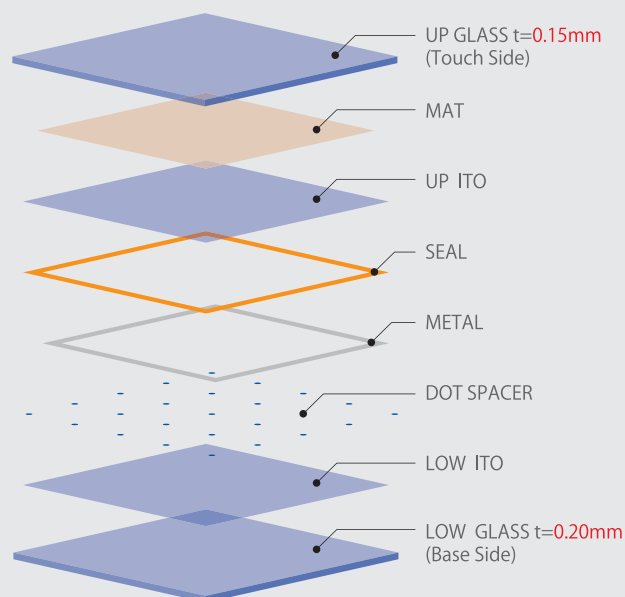
特徴

構造

アナログ抵抗膜方式



デジタル抵抗膜方式 - マルチタッチ (10 Points)-



ガラス厚

| | 従来品 | | 開発品 |
|--------------------------------------|----------|----------|-------------------------|
| | 3.0 inch | 9.0 inch | |
| UP GLASS (Touch Side) Thickness (mm) | 0.30 | 0.30 | 0.15 |
| LOW GLASS (Base Side) Thickness (mm) | 0.70 | 1.80 | 0.20 |
| Total Thickness (mm) | 1.00 | 2.10 | 0.35 |
| Mass (g) | 12 | 150 | 5 (3inch) 27 (9inch) |

総厚

65% スリム化 (3inch)
83% スリム化 (9inch)

重量

58% 軽量化 (3inch)
82% 軽量化 (9inch)

お問合せ

株式会社マイクロ技術研究所

〒151-0063 東京都渋谷区富ヶ谷 1-33-14 / TEL.03-3469-1133 / FAX.03-3469-1557 / E-mail: sales@microtc.com / URL: http://www.microtc.com